



# EXPLORER PLUS™ EXP EXPLORER™ EXR



Bienvenido al futuro de la precisión del pesaje de laboratorio con las series Explorer Plus™ EXP y Explorer™ EXR de OHAUS. Esta nueva generación de balanzas de laboratorio está diseñada para mejorar su flujo de trabajo con una experiencia de usuario inigualable, un rendimiento de pesaje excepcional, capacidades de comunicación avanzadas y un diseño ecológico. Únase a nosotros para descubrir las posibilidades de la serie Explorer de OHAUS.

*Ingeniosamente prácticos*

# EXPLORER PLUS™ EXP

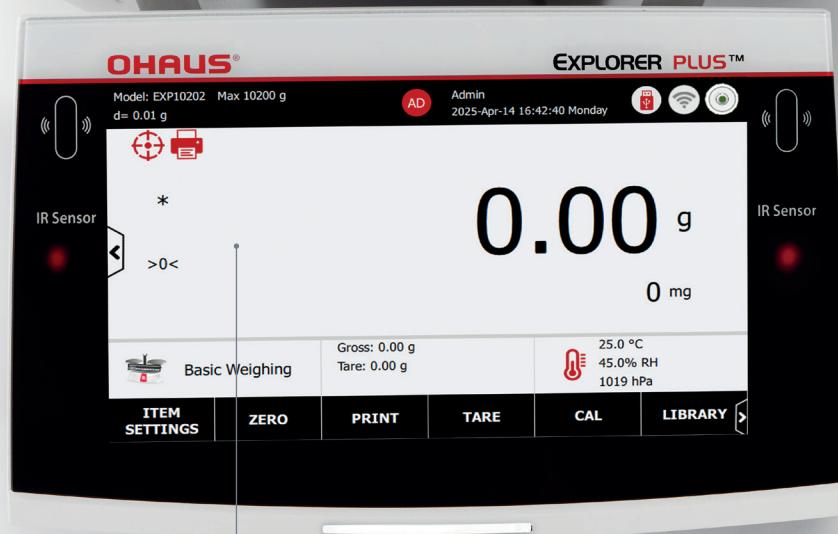


*Índice*





Experiencia inteligente de usuario	4
Rendimiento de pesaje excepcional	10
Apoya el cumplimiento de la trazabilidad de datos	12
Diseño ecológico	14
Aplicaciones de pesaje	16
Tabla de Comparación de modelos	18
Modelos disponibles	19
Accesorios	19



**Pantalla táctil de 7 pulgadas**

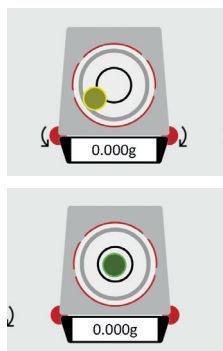
*Colores vibrantes, un panel de vidrio fácil de limpiar y resistencia química garantizan una interfaz clara y duradera.*

# *Experiencia inteligente de usuario*



### Terminal y base desmontables

*Diseñado para ofrecer flexibilidad y adecuado para armarios de laboratorio pequeños o campanas de gases.*



### Configuración y monitoreo sin esfuerzo

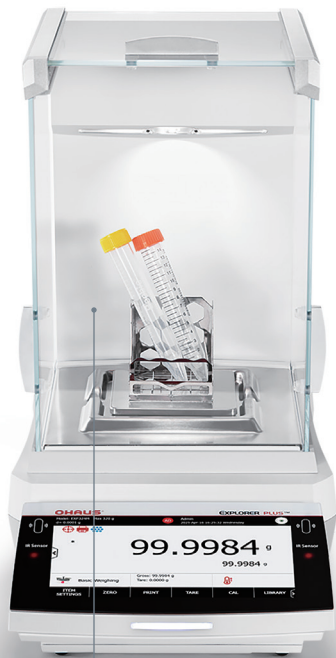
*Sistema de Nivelación Motorizado con burbuja de nivel digital, que garantiza una instalación suave y sencilla.*



### Manejo intuitivo de las muestras e indicadores de estado fiables

- Cuenta con un foco de muestra intuitivo que proporciona una visibilidad clara, lo que garantiza una manipulación precisa y sin complicaciones de las muestras.
- Las luces de estado personalizadas de la terminal y del cortaires proporcionan información clara e inmediata sobre las condiciones de carga insuficiente o sobrecarga.

El kit de pesaje de muestras incluye el soporte para tubos de centrifugado, el soporte para evaporadores giratorios, el soporte para agujas y el soporte para papel de filtro



Soporte de tubo de centrifugado



Soporte del evaporador giratorio



Soporte de agujas



Soporte de papel de filtro

## Puerta con protección contra corrientes de aire automática antipinzamiento mejorada

*Protección de seguridad con funcionamiento con sensor de infrarrojos para facilitar el acceso a las muestras y evitar lesiones en las manos.*

- El diseño semiabierto está diseñado para muestras de polvo que requieren un tiempo más largo para estabilizarse con el flujo de aire.



Media apertura



Apertura completa

Abrir y cerrar con sensor antipinzamiento

## Plato de pesaje cuadrado estándar

*Diseñado para la eficiencia del laboratorio y específicamente diseñado para ayudar en la preparación de muestras. El plato del modelo semi-micro está hecho con aleación de zinc, los modelos analíticos y de precisión tienen platos hechos con SST316 y los modelos de Alta Capacidad con SST304.*



Balanzas Semi-Micro  
(Aleación de zinc)



Balanzas analíticas  
(SST316)



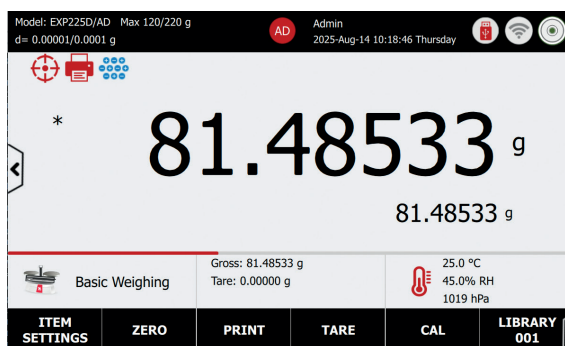
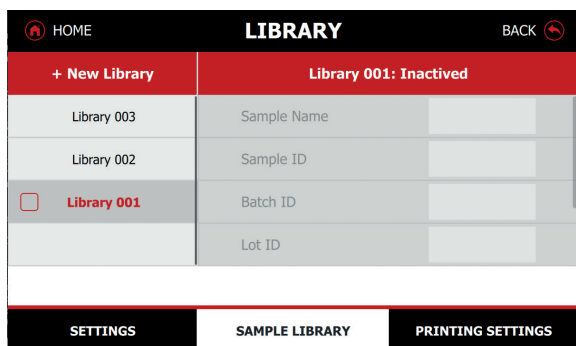
Balanzas de precisión  
(SST316)



Balanzas de alta capacidad  
(SST304)

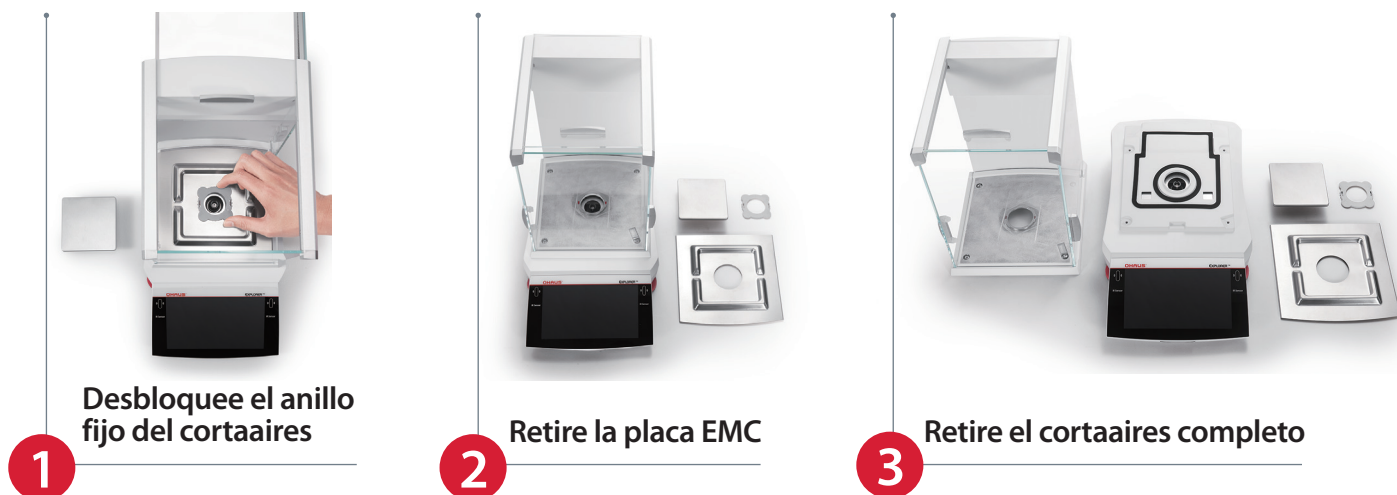
## Bibliotecas de Muestras compartidas entre aplicaciones

- *Aplicable a 15 aplicaciones de pesaje para Explorer Plus EXP y 11 para Explorer EXR. Gran perfil de la muestra optimiza el flujo de trabajo.*
- *3000 bibliotecas de muestras para Explorer Plus EXP y 1000 bibliotecas de muestras para Explorer EXR.*



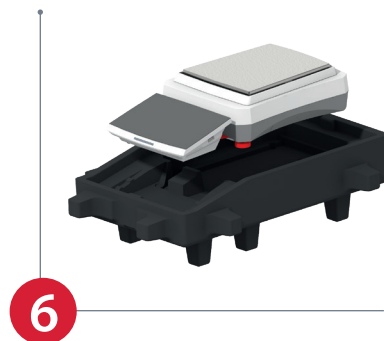
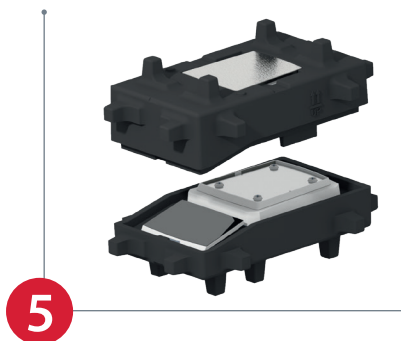
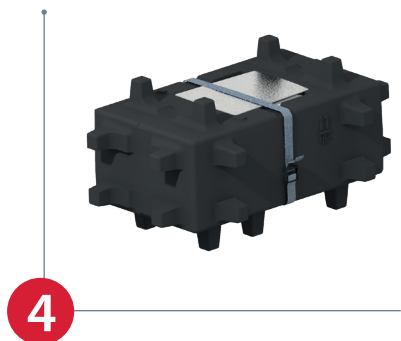
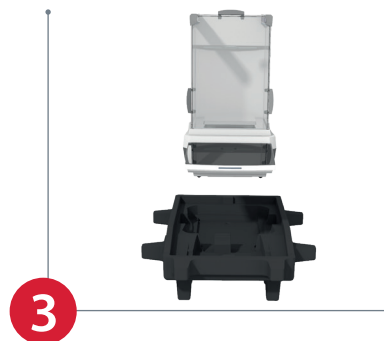
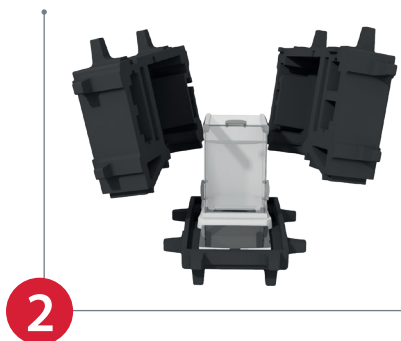
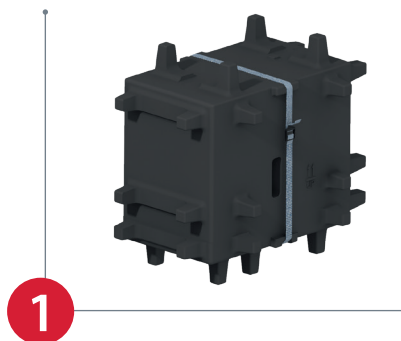
## Cortaaires extraíble

*Para facilitar la limpieza y el cuidado a largo plazo y aplicaciones específicas de pesaje de grandes volúmenes.*



## Embalaje listo para usar

*No requiere montaje, ahorrando tiempo y esfuerzo.*





*Rendimiento de pesaje excepcional*

## Celda de carga digital de alta velocidad

Los componentes de pesaje digital (DWC) ofrecen la ventaja de crear módulos de celda de carga autónomos. Las mediciones rápidas y precisas con esta tecnología avanzada garantizan que los procesos de pesaje sean rápidos y muy precisos.

## Plataforma elevada de celdas de carga digitales

Equipado con 3 sensores ambientales para medir los factores clave de la celda de carga: temperatura, humedad y presión del aire. La supervisión exhaustiva garantiza unas condiciones de pesaje óptimas, lo que mejora la exactitud y la fiabilidad de las mediciones.

## Sistemas de Calibración interna

Las opciones de calibración automática, activada por el usuario y de rango garantizan mediciones precisas.



## Cortaaíres antiestático

Reduce la electricidad estática alrededor de la balanza para obtener resultados uniformes.

## Ionizador integrado en los modelos con cortaaíres

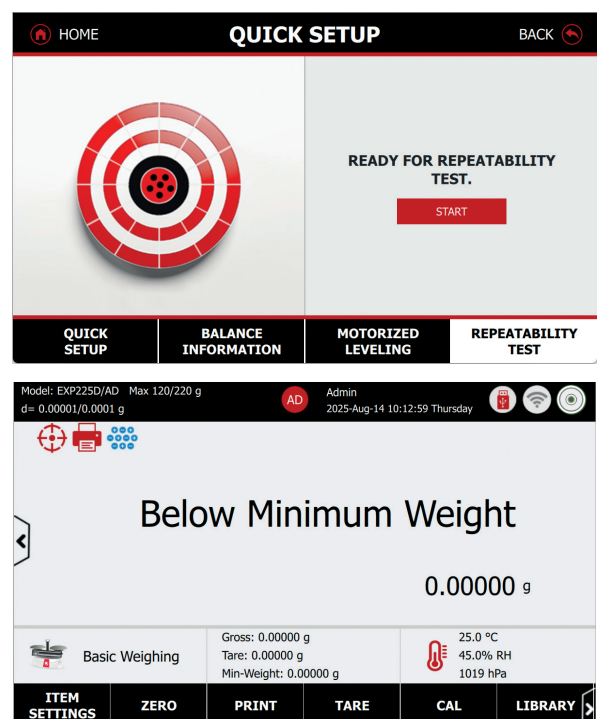
Elimina la carga estática de la superficie de la muestra y neutraliza la cámara de pesaje para crear un entorno estable.



## Prueba de repetibilidad rutinaria

Garantiza una precisión y fiabilidad constantes a largo plazo. Ideal para aplicaciones críticas, como el pesaje en entornos regulados, donde es esencial cumplir con los estrictos requisitos de incertidumbre (por ejemplo, la farmacopea exige una incertidumbre  $\leq 0.10\%$ ).

- El peso mínimo se calcula a partir del resultado de repetibilidad.
- El control regular de la repetibilidad de la balanza es esencial, ya que puede variar con el tiempo o debido a cambios ambientales.
- Esta aplicación guía al usuario para realizar la comprobación y, a continuación, calcula el resultado de repetibilidad y el valor de peso mínimo.





### **Seguridad mejorada y gestión de usuarios**

**Sistema Opcional de inicio de sesión con huella dactilar** para un acceso seguro y personalizado. Este accesorio garantiza que solo los usuarios autorizados puedan acceder al sistema, proporcionando un alto nivel de seguridad y protección de datos.

**Sistema de gestión de usuarios** que ofrece cuatro niveles de acceso con una capacidad de registro interna del sistema de 100 000 entradas, lo que permite realizar un seguimiento y supervisar las actividades de los usuarios de forma eficiente, garantizando el cumplimiento y la responsabilidad.

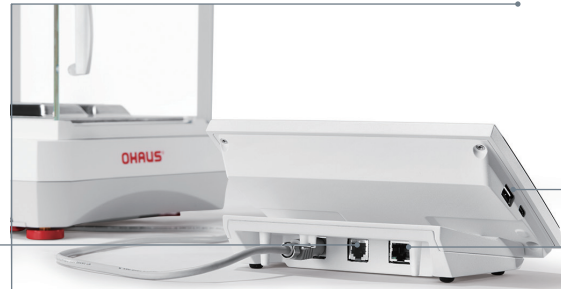
# *Apoya el cumplimiento de la trazabilidad de datos*

Equipado con múltiples puertos USB, lo que ofrece una flexibilidad inigualable. La función directa a Excel está diseñada para usuarios que carecen de autorización para instalar controladores, lo que proporciona una solución básica pero muy fácil de usar para la transferencia de datos.



**Puertos USB A y C, conectividad Bluetooth® y WiFi**

**RJ11**  
para accesorio de huellas dactilares



**Puertos USB A y USB C**  
**Puerto Ethernet**

### Conexión HID

- Dispositivo de Interfaz Humana que permite conexiones a computadoras sin necesidad de controladores.
- Integración sencilla con sistemas LIMS y MES.

### Sincronización de la hora

El protocolo de tiempo de red (NTP) garantiza un registro preciso del tiempo.

### Firma electrónica

Cuando la función de firma electrónica está activada, el ID de usuario se utilizará en el campo de impresión cuando se seleccione la opción de contenido de ID de usuario.

### Transferencia directa de datos

Exportación directa a Excel y almacenamiento de datos en USB en formato CSV y PDF.

### Conectividad altamente flexible

#### **Explorer Plus™ EXP**

- 2 hosts USB tipo A
- 1 dispositivo USB tipo B
- 1 dispositivo USB tipo C
- 1 Ethernet
- 1 RJ11 para accesorio de huellas dactilares
- 1 RS-232
- 1 adaptador Bluetooth® / WiFi opcional (a través de host USB tipo A)

### Función de Impresión de etiquetas

2 plantillas predefinidas y 10 plantillas personalizables para la gestión de transferencias de muestras de productos semiacabados.

### Registro del sistema

Todos los cambios realizados en la configuración de la balanza mantendrán registros en el archivo de registro del sistema, por ejemplo, cada dato impreso, cambio de fecha/hora, cambios en la configuración de la balanza, acción de calibración realizada, inicio/cierre de sesión de usuario, creación/edición/eliminación de cuenta de usuario, etc. Estos archivos de registro del sistema se pueden revisar y exportar como PDF a una unidad flash USB.

#### **Explorer™ EXR**

- 2 hosts USB tipo A
- 1 dispositivo USB tipo C
- 1 Ethernet
- 1 RS-232
- 1 adaptador Bluetooth® / WiFi opcional (a través de host USB tipo A)

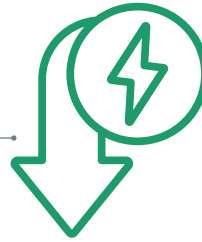


*Diseño ecológico*

La incorporación de materiales reciclados, la implementación de funciones de ahorro de energía, el uso de componentes desmaterializados y la reducción del peso de envío respaldan los objetivos de productos sostenibles.

### Consumo de energía

Reducción del 65 % en Modo de Reposo.



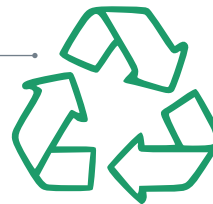
### Menor peso de envío

Un 36 % de reducción de peso para modelos sin cortaaieres, un 64 % de reducción de peso para modelos con cortaaieres.



### Materiales reciclados

Hasta el 58 % de los componentes totales. Fabricado en aluminio: Sustituye a la mayoría de los materiales plásticos por su durabilidad y sostenibilidad.



### Desmaterialización

Reduce el número de componentes para mejorar la eficiencia de la producción.



### Instrucciones de fin de vida útil

Una completa guía de eliminación ayuda a gestionar el proceso de final de vida útil de forma eficiente. Esta guía incluye consejos prácticos para la gestión y el reciclaje de datos, lo que garantiza que el proceso de eliminación sea eficaz y responsable con el medio ambiente.



### Certificación de etiqueta ACT

Once modelos están certificados con la etiqueta ACT, lo que resalta su impacto medioambiental. La certificación ACT se basa en tres etiquetas: UE, Reino Unido y EE. UU.

— Ejemplo: EXP225D/AD

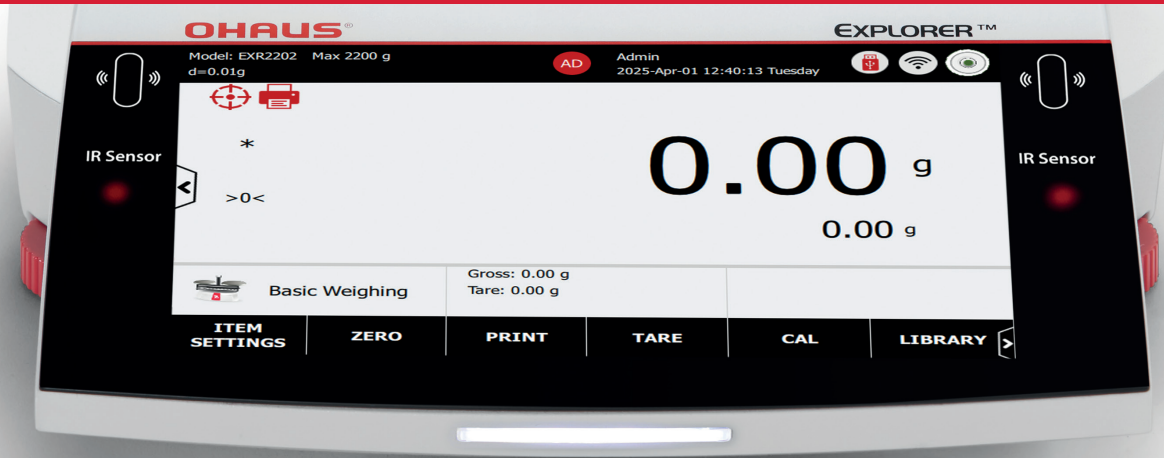
Para obtener más información sobre las etiquetas ACT, visite [www.ohaus.com/products](http://www.ohaus.com/products).

ACT. The Environmental Impact Factor Label		EU
<b>OHAUS Explorer Plus Analytical Balance and Precision Balance EXP225D/AD</b>		
Changzhou, China SKU EXP225D/AD		
Environmental Impact Scale Decreasing Environmental Impact		
1 ← ————— → 10		
<b>Manufacturing</b>		
Manufacturing Impact Reduction	6.0	
Renewable Energy Use	Yes	
Responsible Chemical Management	1.0	
Shipping Impact	10.0	
Product Content	1.0	
Packaging Content	1.0	
<b>User Impact</b>		
Energy Consumption (kWh/day)	0.1	
Water Consumption (liters/day)	N/A	
Product Lifetime	5.0	
<b>End of Life</b>		
Packaging	5.2	
Product	5.0	
<b>Environmental Impact Factor:</b>	<b>34.3</b>	
Label Valid Through:	January 2027	
act.mygreenlab.org		

ACT. The Environmental Impact Factor Label		US
<b>OHAUS Explorer Plus Analytical Balance and Precision Balance EXP225D/AD</b>		
Changzhou, China SKU EXP225D/AD		
Environmental Impact Scale Decreasing Environmental Impact		
1 ← ————— → 10		
<b>Manufacturing</b>		
Manufacturing Impact Reduction	6.0	
Renewable Energy Use	Yes	
Responsible Chemical Management	1.0	
Shipping Impact	10.0	
Product Content	1.0	
Packaging Content	1.0	
<b>User Impact</b>		
Energy Consumption (kWh/day)	0.1	
Water Consumption (gallons/day)	N/A	
Product Lifetime	5.0	
<b>End of Life</b>		
Packaging	5.0	
Product	4.8	
<b>Environmental Impact Factor:</b>	<b>33.9</b>	
Label Valid Through:	January 2027	
act.mygreenlab.org		



# *Aplicaciones de pesaje*



### Pesaje Básico

para determinar el peso de los artículos en la unidad de medida seleccionada.

**Impresión por Partida** (función de software de la aplicación de Pesaje Básico): permite a los usuarios registrar e imprimir una lista de pesos de muestra, con la capacidad de admitir hasta 999 unidades de muestra en una sola partida.



### Conteo de Piezas

para mostrar el número de piezas o partes en función de un peso promedio por pieza. Comprueba si las piezas de muestra actuales están dentro de las tolerancias.



### Chequeo de Conteo

para comprobar si las piezas de muestra actuales están dentro de las tolerancias.



### Pesaje Porcentual

muestra el peso actual como porcentaje de un peso de referencia.



### Control de Peso

para comprobar si el peso actual se encuentra dentro de las tolerancias.



### Pesaje Dinámico

para pesar objetos que no son estables, como animales.



### Totalización

para sumar los pesos de varias muestras e informar de los datos estadísticos de la serie de muestras.



### Formulación

para combinar varios elementos en cantidades proporcionadas.



### Diferencial

para calcular la diferencia de pesos de múltiples muestras tomadas en diferentes momentos.



### Determinación de la Densidad

para determinar la densidad de un sólido o un líquido



### Retención de Picos

para capturar el peso máximo en una serie de pesajes.



### Ajuste de la Pipeta [solo EXP]

para calcular la inexactitud e imprecisión de las pipetas, se utiliza para comprobar si la dosis de una pipeta está dentro de las tolerancias.



### SQC [solo EXP]

para determinar la homogeneidad de los artículos en lotes a lo largo del tiempo.



### Variación del Peso de Llenado [solo EXP]

para evaluar la uniformidad del peso del material dispensado en un recipiente o molde a lo largo del proceso de fabricación.



### El Control de la Tasa de Flujo [solo EXP]

tiene como objetivo gestionar el volumen o la masa de fluido (líquido o gas) que pasa a través de un sistema de bombeo durante un periodo específico.

# Comparación de Modelos EXP y EXR



Modelo	EXP	EXR
Pantalla de 7 pulgadas con panel de vidrio	●	●
Sistema de nivelación motorizado	●	
Diseño de terminal y base desmontables	●	
Puertas automáticas mejoradas con protección antipinzamiento	●	
Foco de muestra: modelos con cortaaire	●	
Inicio de sesión con huella dactilar (accesorio)	●	
Ionizador integrado: modelos con cortaaire	●	
3 sensores ambientales (temperatura de la celda de carga, humedad, presión del aire)	●	
Sincronización de tiempo NTP (Protocolo de tiempo de red)	●	●
Función de impresión de etiquetas (2 plantillas predefinidas y 10 plantillas personalizadas)	●	●
Luces de estado del cortaaire	●	
Luces de estado de la terminal	●	●
2 sensores IR	●	●
Nivel de burbuja digital	●	●
Plato de pesaje cuadrado estándar	●	●
Carcasa metálica sellada	●	●
Cortaaire extraíble	●	●
Diseño de embalaje listo para usar	●	●
Sistemas de calibración interna	●	●
Cortaaire con revestimiento antiestático	●	●
Modo de dosificación de muestras de polvo	●	●
Nivel de filtro de grado 1~9	●	●
Plataforma de la celda de carga digital	●	●
Conexión HID (Human Interface Device) a un ordenador sin controladores	●	●
Gestión de usuarios de 4 niveles y una capacidad de registro del sistema interno de 100,000 entradas	●	●
Bibliotecas de muestras compartidas entre aplicaciones	●	●
Pesaje Básico, Conteo de Piezas, Chequeo de Coneo, Pesaje Porcentual, Control de Peso, Pesaje Dinámico, Totalización, Formulación, Diferencial, Determinación de Densidad, Retención de Picos.	●	●
Aplicaciones de Pesaje de Procesos: Ajuste de Pipetas, SQC, Variación del Peso de Llenado y Control de Taza de Flujo	●	

# Modelos disponibles

Modelos	Semi micro	Analítico	Precisión		Alta capacidad
Modelos Explorer Plus EXP	EXP125D/AD EXP125/AD EXP225D/AD* EXP225/AD	EXP124/AD EXP224/AD* EXP324/AD*	EXP223/AD EXP423/AD EXP623/AD* EX1203/AD* EXP2202 EXP4202	EXP6202 EXP8202 EXP12202 EXP6201 EXP8201 EXP10201	EXP24001 EXP35001 EXP65001
Modelos Explorer EXR	EXR125D* EXR125 EXR225D* EXR225	EXR124 EXR224* EXR324*	EXR223 EXR423 EXR623* EXR1203* EXR2202 EXR4202	EXR6202 EXR8202 EXR12202 EXR6201 EXR8201 EXR10201	

## Notas:

Esta tabla destaca las similitudes y diferencias entre las ofertas de modelos EXP y EXR, tal y como se detalla en la información proporcionada.

Tanto los modelos EXP como EXR cuentan con las certificaciones OIML y NTEP.

\*Los modelos verdes cuentan con las etiquetas con certificación ACT

Para obtener más información sobre las especificaciones del producto, visite [www.ohaus.com/products](http://www.ohaus.com/products).

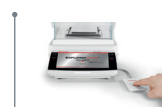
# Accesorios



Impresora Bluetooth,  
Impact, SF40A/BT



Impresora, impacto,  
SF40A



Escáner de huellas  
dactilares FIN-100A



Adaptador Bluetooth  
y adaptador Wi-Fi  
LM842



Ionizador estático,  
ION-100A



Kit de pesaje



Kit de densidad,  
sólidos



Dispositivo de inmersión,  
vidrio, líquido, kit para  
la determinación de  
densidades



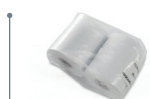
Trampa de  
evaporación  
de pipetas



Kit de torre para  
modelo EXP de  
alta capacidad



Cable de extensión  
de la terminal,  
RS422, 9 m



Rollo de papel SF40A  
(57.5 mm, 2 piezas)



Cartucho de cinta  
de tinta SF40A



## OHAUS Corporation

Con sede en Parsippany, Nueva Jersey, produce una extensa línea de balanzas y básculas, equipos de laboratorio e instrumentos de laboratorio que responden a las necesidades de pesaje, procesamiento de muestras y medición de varias industrias. Somos un líder mundial en los mercados de laboratorio, industrial y educativo, así como en una gran cantidad de mercados especializados, que incluyen las industrias de preparación de alimentos, farmacia y joyería. Como fabricante ISO 9001:2015, las balanzas de laboratorio, básculas industriales, equipos e instrumentos de laboratorio de OHAUS son precisos, confiables y asequibles, y cuentan con el respaldo de un servicio de atención al cliente líder en la industria.



80777146\_A 20250828 © Derechos de autor de OHAUS Corporation

### OHAUS CORPORATION

Tel.: 800.672.7722

973.377.9000

Fax: 973.944.7177

[www.ohaus.com](http://www.ohaus.com)

El sistema de gestión que rige la fabricación de este producto está certificado por la norma ISO 9001:2015.

