



## ***Diseñada para Precisión, Impulsada por Innovación***

La nueva Explorer (serie EXR) ofrece una interfaz intuitiva, un rendimiento de pesaje excepcional y un diseño respetuoso con el medio ambiente. La nueva generación de Explorer establece un estándar revolucionario para las operaciones de laboratorio.

### ***Características Únicas:***

- **Pesaje de Alto Rendimiento**

Consiga resultados uniformes con la calibración automática integrada, los sensores sin contacto y el plato de pesaje ventilado. Obtenga datos confiables con la celda de carga digital de alta velocidad.

- **Experiencia de Usuario Refinada**

Una pantalla táctil de vidrio intuitiva de 7 pulgadas, nivelación digital y gestión de datos simplificada son fáciles de usar. Con una instalación sin esfuerzo y un diseño que protege contra productos químicos, garantiza eficiencia y comodidad.

- **Opciones de Comunicación Eficaces**

Admite conexión HID a PC o teclado sin controladores y proporciona comunicación de 2 vías con RS232, USB, Ethernet, Bluetooth y WiFi para una transferencia de datos fluida.

# EXPLORER™ *Balanzas Semi-Micro*

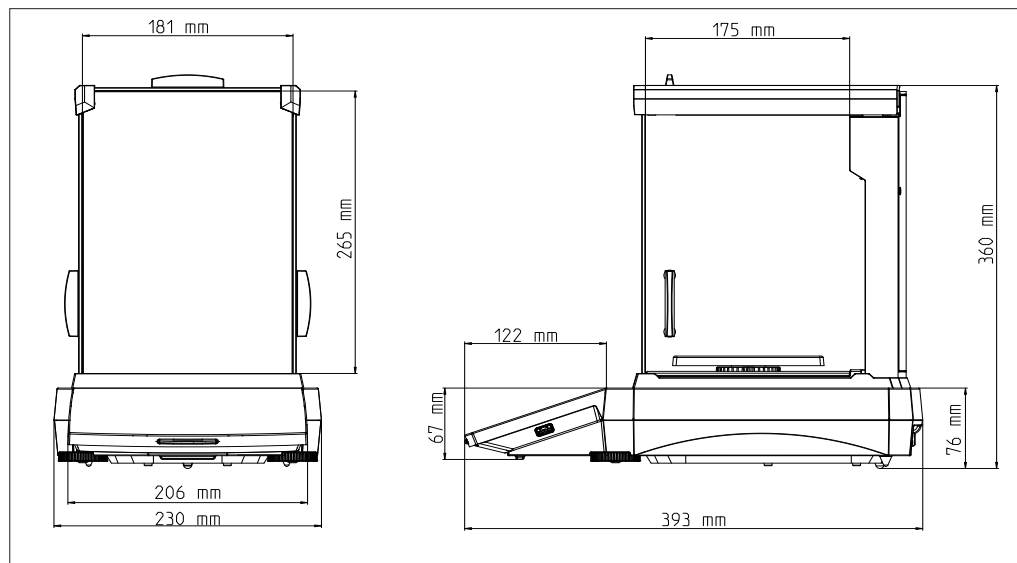
## Especificaciones



Modelo	EXR125D	EXR125	EXR225D	EXR225
Capacidad	82 g/120 g	120 g	120 g/220 g	220 g
Sensibilidad d, Rango Fino	0.01 mg	0.01 mg	0.01 mg	0.01 mg
Sensibilidad d, Rango Completo	0.1 mg	0.01 mg	0.1 mg	0.01 mg
Repetibilidad (desviación estándar), ≤5 % de Carga Completa Típica	0.01 mg	0.01 mg	0.01 mg	0.01 mg
Repetibilidad (desviación estándar), 5 % de Carga Completa a Rango Fino Máx.	0.02 mg	0.02 mg	0.02 mg	0.02 mg
Repetibilidad (desviación estándar), Rango Fino Máx. a Rango Completo	0.1 mg	0.02 mg	0.1 mg	0.1 mg
Desviación de Linealidad Típica	0.06 mg	0.06 mg	0.06 mg	0.06 mg
Desviación de Linealidad	0.2 mg	0.1 mg	0.2 mg	0.1 mg
Puntos de Calibración de Intervalo	25 g, 50 g, 75 g, 100 g		50 g, 100 g, 150 g, 200 g	
Unidades de Pesaje	g, mg, ct, N, oz, ozt, grano, dwt, mo, msg, tcl, tola, baht, Personalizado 1, Personalizado 2			
Aplicaciones	Pesaje Básico, Conteo de Piezas, Chequeo de Peso, Pesaje Porcentual Control de Peso, Pesaje Dinámico, Totalización, Formulación, Diferencial, Determinación de la Densidad, Retención de Picos			
Tiempo de Estabilización (típico)	0,1 mg: ≤2 segundos, 0,01 mg: ≤ 5 segundos			
Desviación de la Temperatura de Sensibilidad (ppm/°C)	0,8			
Peso Mínimo (típico) (K=2, U=1 %)	2 mg			
Peso Mínimo (típico) (USP, K=2, U=0.10 %)	20 mg			
Peso Mínimo (óptimo) (USP, K=2, U=0.10 %, SRP≤0.41 d)	8.2 mg			
Pantalla de la Terminal	TFT a color de 16,7 m y 7 pulgadas Pantalla Táctil con Cubierta de Vidrio, Terminal Desmontable			
Resolución en Pantalla	800 x 480 pixeles			
Comunicación	Host USB (tipo A) x 2, dispositivo USB (tipo C) x 1 Ethernet (RJ45) x 1, RS232 x 1; Wi-Fi opcional, adaptador Bluetooth			
Sistema de Nivelación	2 Patas de Nivelación con Burbuja de Nivelación Digital			
Alimentación Eléctrica	Entrada del Adaptador de CA: 100-240 V CA, 0.5 A, 50-60 Hz Salida de Adaptador de CA: 12 VCC, 1.5 A			
Tamaño del Platillo de Pesaje:	Plato Aerodinámico 80 mm x 80 mm			
Sensor Sin Contacto	2 Sensores sin Contacto en la Terminal			
Para-Brisas con Revestimiento Antiestático	Estándar			
Luces de Estado de la Terminal	Estándar, 7 Colores Seleccionables			
Dimensiones Ensamblada (An. x L x Al.)	230 mm x 393 mm x 370 mm			
Dimensiones de Empaque (An. x L x Al.)	415 mm x 630 mm x 561 mm			
Peso Neto	7.4 kg			
Peso del Paquete	10.2 kg			

# EXPLORER™ *Balanzas Semi-Micro*

## Dimensiones Externas



## Aprobaciones

- Seguridad del producto: IEC/EN 61010-1; CAN/CSA C22.2 61010-1; UL 61010-1
- Compatibilidad Electromagnética: IEC/EN 61326-1 Clase B, Entornos básicos; FCC Parte 15 Clase A; Canadá ICES-003 Clase A

# EXPLORER™ *Balanzas Semi-Micro*

## Accesorios

	N.º de Artículo	30944360
	Nombre del Accesorio	Impresora Bluetooth, Impacto, SF40A/BT
	N.º de Artículo	30064203
	Nombre del Accesorio	Impresora, impacto, SF40A
	N.º de Artículo	31059239
	Nombre del Accesorio	Adaptador BT y Adaptador Wi-Fi LM842
	N.º de Artículo	30130302
	Nombre del Accesorio	Ionizador Estático ION-100A
	N.º de Artículo	31059237
	Nombre del Accesorio	Unidades de Pesaje
	N.º de Artículo	80253384
	Nombre del Accesorio	Kit de Densidad, Sólidos
	N.º de Artículo	83034024
	Nombre del Accesorio	Dispositivo de Inmersión, Vidrio, Líquido, Kit para la Determinación de Densidades
	N.º de Artículo	12120799
	Nombre del Accesorio	Rollo de papel SF40A (57.5 mm, 2 piezas)
	N.º de Artículo	12120798
	Nombre del Accesorio	Cartucho de Cinta de Tinta SF40A

### OHAUS CORPORATION

Tel.: 800.672.7722

973.377.9000

Fax: 973.944.7177

[www.ohaus.com](http://www.ohaus.com)

*El sistema de gestión que  
rige la fabricación de este  
producto está certificado  
por la norma ISO 9001:2015.*

